



12S 52-36 NH

DURA-ACE

**ROAD BIKE
COMPONENTS** ロードバイクコンポーネンツ

DURA-ACE



クランクセット

モデル NO.	リア対応 スピード	歯数構成	クランク長 (mm)	平均重量 (170mm, BB パーツ除く)	希望小売価格 (税込)	発注コード
FC- R9200	12	46X36T	160	-	¥80.102	IFCR9200MX66
		46X36T	165	-	¥80.102	IFCR9200AX66
		46X36T	167.5	-	¥80.102	IFCR9200BX66
		46X36T	170	-	¥80.102	IFCR9200CX66
		46X36T	172.5	-	¥80.102	IFCR9200DX66
		46X36T	175	-	¥80.102	IFCR9200EX66
		46X36T	177.5	-	¥80.102	IFCR9200FX66
		50X34T	160	-	¥78.602	IFCR9200MX04
		50X34T	165	-	¥78.602	IFCR9200AX04
		50X34T	167.5	-	¥78.602	IFCR9200BX04
		50X34T	170	685g	¥78.602	IFCR9200CX04
		50X34T	172.5	-	¥78.602	IFCR9200DX04
		50X34T	175	-	¥78.602	IFCR9200EX04
		50X34T	177.5	-	¥78.602	IFCR9200FX04
		52X36T	160	-	¥78.602	IFCR9200MX26
		52X36T	165	-	¥78.602	IFCR9200AX26
		52X36T	167.5	-	¥78.602	IFCR9200BX26
		52X36T	170	692g	¥78.602	IFCR9200CX26
		52X36T	172.5	-	¥78.602	IFCR9200DX26
		52X36T	175	-	¥78.602	IFCR9200EX26
		52X36T	177.5	-	¥78.602	IFCR9200FX26
		54X40T	160	-	¥78.602	IFCR9200MX40
		54X40T	165	-	¥78.602	IFCR9200AX40
		54X40T	167.5	-	¥78.602	IFCR9200BX40
54X40T	170	714g	¥78.602	IFCR9200CX40		
54X40T	172.5	-	¥78.602	IFCR9200DX40		
54X40T	175	-	¥78.602	IFCR9200EX40		
54X40T	177.5	-	¥78.602	IFCR9200FX40		

クランクセット (パワーメーター一体型)

モデル NO.	リア対応 スピード	歯数構成	クランク長 (mm)	平均重量 (170mm, BB パーツ除く)	希望小売価格 (税込)	発注コード
FC- R9200-P	12	ギアなし	160	-	¥185.061	IFCR9200PMXXF
		ギアなし	165	-	¥185.061	IFCR9200PAXXF
		ギアなし	167.5	-	¥185.061	IFCR9200PBXXF
		ギアなし	175	-	¥185.061	IFCR9200PEXXF
		ギアなし	177.5	-	¥185.061	IFCR9200PFXXF
		50X34T	170	745g	¥207.851	IFCR9200PCX04F
		50X34T	172.5	-	¥207.851	IFCR9200PDX04F
		52X36T	170	752g	¥207.851	IFCR9200PCX26F
		52X36T	172.5	-	¥207.851	IFCR9200PDX26F
		54X40T	170	774g	¥207.851	IFCR9200PCX40F
		54X40T	172.5	-	¥207.851	IFCR9200PDX40F

ボトムブラケット

モデル NO.	仕様	シェル幅	平均重量	希望小売価格 (税込)	発注コード
BB-R9100	スレッドタイプ、BSA (BC1.37)	68mm	65g	¥5.655	IBBR9100B
	スレッドタイプ、イタリアン (36X24)	70mm		¥5.655	IBBR9100I
SM-BB92-41B	プレスフィットタイプ	86.5mm	54g	¥5.580	ISMBB9241B

カセットスプロケット

モデル NO.	対応スピード	歯数構成	平均重量	希望小売価格 (税込)	発注コード
CS-R9200	リア:12	11・12・13・14・15・16・17・19・21・24・27・30T	223g	¥44.818	ICSR920012130
		11・12・13・14・15・17・19・21・24・27・30・34T	253g	¥44.818	ICSR920012134

チェーン

モデル NO.	タイプ、対応スピード	表面処理	リンク数	平均重量	希望小売価格 (税込)	発注コード
CN-M9100	HG 12 スピード	SIL-TEC (アウター / インナープレート、ローラー) クロマイジング中空ピン	116L	247g (114L)	¥8,292	ICNM9100116Q

クイックリンク

モデル NO.	表面処理	希望小売価格 (税込)	発注コード
SM-CN910-12	SIL-TEC (アウタープレート) クロマイジングピン	¥1,345	ISMCM91012A

ブレーキキャリパー

モデル NO.	仕様	タイプ・機能	ブレーキ シュー	アーチサイズ (mm)	対応タイヤ サイズ	平均重量	希望小売価格 (税込)	発注コード
BR-R9200	前後セット	SLR EV デュアルピ ボット、SLR EV 対応	R55C4	51	28C	327g (前 後セット)	¥49,729	IBRR9200A82
	フロント用 リア用						¥25,236	IBRR9200AF82X
							¥25,031	IBRR9200AR82A
BR-R9210-F	フロントフォーク用	ダイレクトマウント、 SLR EV 対応				150g	¥26,825	IBRR9210F82
BR-R9210-RS	リアチェーンステー用					148g	¥26,825	IBRR9210RS82

ディスクブレーキ

モデル NO.	仕様	マウントタイプ	ホースジョイント タイプ	パッド材質	平均重量	希望小売価格 (税込)	発注コード
BR-R9270	ハイドロリック、対向 2ピストン、 フロント用	フラットマウント	ストレート	レジン、フィン 付き (L03A)	120g	¥20.631	IBRR9270F6RF
	ハイドロリック、対向 2ピストン、 リア用				110g	¥19,995	IBRR9270RDRF

ディスクブレーキホース

モデル NO.	仕様	カラー	ホース長 (mm)	希望小売価格 (税込)	発注コード
SM-BH90-SSR	ロードディスク用、BL: ストレート / BR: ストレート、カット可	ブラック	1000 1700	¥3,167 ¥3,900	ISMBH90JKSSL100 ISMBH90JKSSL170

ディスクブレーキローター

モデル NO.	取付タイプ	仕様	外径寸法 (mm)	平均重量	希望小売価格 (税込)	発注コード
RT-CL900	センターロック	アイステクノロジー Freeza ローター	160	114g	¥11,141	IRTCL900SI
			140	97g	¥11,141	IRTCL900SSI
RT-MT900	センターロック	アイステクノロジー Freeza ローター	160	108g	¥11,141	IRMT900S
			140	88g	¥11,141	IRMT900SSI

ケーブルアジャスター

モデル NO.	仕様	希望小売価格 (税込)	発注コード
SM-CB90	ダイレクトマウントリアキャリパー	¥2,562	ISMCB90

エレクトリックケーブル

モデル NO.	仕様	希望小売価格 (税込)	発注コード
EW-SD300 -1	150mm	¥3,177	IEWSD300IL015
	200mm	¥3,192	IEWSD300IL020
	250mm	¥3,203	IEWSD300IL025
	300mm	¥3,279	IEWSD300IL030
	350mm	¥3,295	IEWSD300IL035
	400mm	¥3,308	IEWSD300IL040
	500mm	¥3,397	IEWSD300IL050
	550mm	¥3,410	IEWSD300IL055
	600mm	¥3,430	IEWSD300IL060
	650mm	¥3,501	IEWSD300IL065
	700mm	¥3,511	IEWSD300IL070
	750mm	¥3,532	IEWSD300IL075
	800mm	¥3,604	IEWSD300IL080
	850mm	¥3,677	IEWSD300IL085
	900mm	¥3,691	IEWSD300IL090
	950mm	¥3,762	IEWSD300IL095
	1000mm	¥3,780	IEWSD300IL100
	1200mm	¥3,958	IEWSD300IL120
1400mm	¥4,134	IEWSD300IL140	
1600mm	¥4,310	IEWSD300IL160	
EW-SD300	150mm	¥3,119	IEWSD300L015
	200mm	¥3,134	IEWSD300L020
	250mm	¥3,149	IEWSD300L025
	300mm	¥3,161	IEWSD300L030
	350mm	¥3,180	IEWSD300L035
	400mm	¥3,192	IEWSD300L040
	500mm	¥3,221	IEWSD300L050
	550mm	¥3,236	IEWSD300L055
	600mm	¥3,252	IEWSD300L060
	650mm	¥3,267	IEWSD300L065
	700mm	¥3,282	IEWSD300L070
	750mm	¥3,300	IEWSD300L075
	800mm	¥3,312	IEWSD300L080
	850mm	¥3,328	IEWSD300L085
900mm	¥3,341	IEWSD300L090	
950mm	¥3,356	IEWSD300L095	
1000mm	¥3,372	IEWSD300L100	
1200mm	¥3,432	IEWSD300L120	
1400mm	¥3,491	IEWSD300L140	
1600mm	¥3,552	IEWSD300L160	

デュアルコントロールレバー

モデル NO.	フロント/リア対応スピード	セット内容	機能・特長	平均重量 (ペア)	希望小売価格 (税込)	発注コード
ST-R9250	2 X 12	左右セット、ブレーキケーブル付	SLR-EV 対応、リモートスイッチ・ E-TUBE ポート・2・リモートシフター用 ポート:1	-	¥98,476	ISTR9250PA
	リア:12	右レバーのみ		-	¥48,254	ISTR9250R
	フロント:2	左レバーのみ		-	¥48,254	ISTR9250L
ST-R9270	リア:12	右レバーのみ	ハイドロリックディスクブレーキ・リモート スイッチ・E-TUBE ポート:1・リモート シフター用ポート:1	350g	¥62,868	ISTR9270RF
	フロント:2	左レバーのみ		350g	¥62,868	ISTR9270LF

デュアルコントロールレバー (TT / トライアスロン用)

モデル NO.	フロント/リア対応スピード	セット内容	機能・特長	平均重量 (ペア)	希望小売価格 (税込)	発注コード
ST-R9160	シンクロナイズドシフト X 11/12	左右セット、ブレーキケーブル付	SLR-EV 対応、 E-TUBE ポート:1	127g	¥59,740	ISTR9160PA
	右スイッチ:リア / トップ側シフト (初期設定)	右レバーのみ		127g	¥29,346	ISTR9160R
	左スイッチ:リア / ロー側シフト (初期設定)	左レバーのみ		127g	¥29,346	ISTR9160L
ST-R9180	リア:11/12	右レバーのみ	ハイドロリックディスク ブレーキ・E-TUBE ポート:1	198g	¥46,296	ISTR9180R
	フロント:2	左レバーのみ		198g	¥46,296	ISTR9180L

リアディレイラー

モデル NO.	取付 タイプ	リア対応 スピード	最大フロント ギア歯数差	トータルギア パシティ	対応トップスプロケット (最小/最大)	対応ロースプロケット (最小/最大)	平均重量	希望小売価格 (税込)	発注コード
RD-R9250	直付	12	16T	37T	11 / 11T	30/34	204g	¥101,212	IRD9250F

* TL-EW300 付属

フロントディレイラー

モデル NO.	フロント/リア 対応スピード	取付タイプ	チェーン タイプ	チェーン タイプ	チェーン タイプ	チェーン タイプ	チェーン タイプ	チェーン タイプ	平均重量	希望小売価格 (税込)	発注コード
FD-R9250	2 X 12	直付	44.5	50-54T	16T	61-66'			104g	¥55,746	IFDR9250F

ジャンクション-B

モデル NO.	仕様	平均重量	希望小売価格 (税込)	発注コード
EW-AD305	変換コネクタ EW-SD50&EW-SD300 用	-	¥2,547	IEWAD305
EW-JC302	2ポートジャンクション EW-SD300 用	-	¥2,547	IEWJC302
EW-JC304	4ポートジャンクション EW-SD300 用	-	¥3,542	IEWJC304
SM-JC41	内装用ジャンクション (E-TUBE ポート:4) EW-SD50 用	4.1g	¥4,055	ISMJC41

ペダル

モデル NO.	タイプ、対応クリート	ロードクリ アランス (ベア)	平均重量 (ペア)	希望小売価格 (税込)	発注コード
PD-R9100	SPD-SL ペダル (カーボン)、SM-SH10/11/12	35'	228g	¥34,822	IPDR9100
	SPD-SL ペダル (カーボン / +4mm 軸仕様)、SM-SH10/11/12	-	-	¥35,177	IPDR9100E1

ホイール

モデル NO.	仕様	取り付け方法	リアスピード	OLD (mm)	重量	希望小売価格 (税込)	発注コード
WH-R9200	'チューブラーリムブレーキ'	QR	12	100	602g	¥151,525	EWHR9200C36UF0CB
				130	684g	¥178,109	EWHR9200C36UR0CB
				100	586g	¥151,525	EWHR9200C50UF0CB
			12	130	723g	¥178,109	EWHR9200C50UR0CB
				100	653g	¥151,525	EWHR9200C60UF0CB
				130	796g	¥178,109	EWHR9200C60UR0CB
WH-R9270	'チュープレスディスクブレーキ'	E スルー	12	100	620g	¥176,902	EWHR9270C36LFEDB
				142	730g	¥207,166	EWHR9270C36LR0CB
				100	674g	¥176,902	EWHR9270C50LFEDB
			12	142	787g	¥207,166	EWHR9270C50LR0CB
				100	751g	¥176,902	EWHR9270C60LFEDB
				142	858g	¥207,166	EWHR9270C60LR0CB
	'チューブラーディスクブレーキ'	E スルー	12	100	522g	¥176,902	EWHR9270C36UFEDB
				142	632g	¥207,166	EWHR9270C36UR0CB
				100	610g	¥176,902	EWHR9270C50UFEDB
			12	142	723g	¥207,166	EWHR9270C50UR0CB
				100	667g	¥176,902	EWHR9270C60UFEDB
				142	770g	¥207,166	EWHR9270C60UR0CB

シフトスイッチ

モデル NO.	仕様	平均重量	希望小売価格 (税込)	発注コード
SW-R9160	DHバー用シフター (TT / トライアスロン用、 E-TUBE ポート:1)	40g	¥30,862	ISWR9160

バンドアダプター

モデル NO



デュアルコントロールレバー

モデル NO.	フロントXリア対応スピード	セット内容	機能・特長	平均重量 (ペア)	希望小売価格 (税込)	発注コード
ST-R8150	2 X 12	左右セット、ブレーキケーブル付	SLR-EV 対応、リモートスイッチ・E-TUBE ポート・2・リモートシフター用ポート:1	-	¥53,043	ISTR8150PA
	リア:12	右レバーのみ		-	¥25,630	ISTR8150R
	フロント:2	左レバーのみ		-	¥25,630	ISTR8150L
ST-R8170	リア:12	右レバーのみ	ハイドロリックディスプレイキー、リモートスイッチ・E-TUBE ポート:1・リモートシフター用ポート:1	391g	¥46,255	ISTR8170RF
	フロント:2	左レバーのみ		391g	¥46,255	ISTR8170LF

デュアルコントロールレバー (TT / トライアスロン用)

モデル NO.	フロントXリア対応スピード	セット内容	機能・特長	平均重量 (ペア)	希望小売価格 (税込)	発注コード
ST-R8060	シンクロナイズドシフト X 11	左右セット、ブレーキケーブル付	SLR-EV 対応、E-TUBE ポート:1	-	¥49,445	ISTR8060PA
	右スイッチ:リア / トップ側シフト (初期設定)	右レバーのみ		-	¥25,058	ISTR8060R
	左スイッチ:リア / ロー側シフト (初期設定)	左レバーのみ		-	¥25,058	ISTR8060L

フロントディレクター

モデル NO.	フロントXリア対応スピード	取付タイプ	チェーンライン (mm)	対応アウターギア	キャパシティ	チェーンステアアングル	平均重量	希望小売価格 (税込)	発注コード
FD-R8150	2 X 12	直付	44.5	50-52T	16T	61-66°	110g	¥31,979	IFDR8150F

リアディレクター

モデル NO.	リア対応スピード	取付タイプ	最大フロントギア歯数差	トータルキャパシティ	対応トップスプロケット (最小/最大)	対応ロースプロケット (最小/最大)	平均重量	希望小売価格 (税込)	発注コード
RD-R8150	12	直付	16T	39T	11/11T	30 / 34T	262g	¥51,178	IRD8150F

* TL-EW300 付属

リモートスイッチ

モデル NO.	仕様	平均重量	希望小売価格 (税込)	発注コード
SW-RS801	左右スイッチセット、ケーブル長さ 100mm	3.2g	¥16,170	ISWRS801S
	左右スイッチセット、ケーブル長さ 260mm	5.7g	¥16,170	ISWRS801T

ディスクブレーキ

モデル NO.	仕様	マウントタイプ	ホースジョイントタイプ	パッド材質	平均重量	希望小売価格 (税込)	発注コード
BR-R8170	ハイドロリック、対向 2 ピストン、フロント用	フラットマウント	ストレート	レジン、フィン付き (L02A)	146g	¥10,129	IBRR8170F6RF
	ハイドロリック、対向 2 ピストン、リア用				136g	¥9,493	IBRR8170RDRF

ディスクブレーキローター

モデル NO.	取付タイプ	仕様	外径寸法 (mm)	平均重量	希望小売価格 (税込)	発注コード
RT-CL800	センターロック	アイステクノロジー Freeza ローター	160	114g	¥7,941	IRTCL800SI
			140	97g	¥7,941	IRTCL800SSI
RT-MT800	センターロック	アイステクノロジー Freeza ローター	160	108g	¥7,872	IRTMT800SI
			140	88g	¥7,872	IRTMT800SSI

クランクセット

モデル NO.	リア対応スピード	歯数構成	クランク長 (mm)	ギア取付ピッチ径 (mm)	チェーンライン (mm)	平均重量 (170mm、BB パーツ除く)	希望小売価格 (税込)	発注コード
FC-R8100	12	50 x 34T	170	110	44.5	-	¥40,950	IFCR8100MX66
						-	¥40,950	IFCR8100AX66
						-	¥40,950	IFCR8100CX66
						-	¥40,950	IFCR8100DX66
						-	¥40,950	IFCR8100EX66
						-	¥39,449	IFCR8100MX04
						-	¥39,449	IFCR8100AX04
						-	¥39,449	IFCR8100CX04
						-	¥39,449	IFCR8100DX04
						-	¥39,449	IFCR8100EX04
						-	¥39,449	IFCR8100MX26
						-	¥39,449	IFCR8100AX26
						-	¥39,449	IFCR8100CX26
						-	¥39,449	IFCR8100DX26
						-	¥39,449	IFCR8100EX26
						-	¥39,449	IFCR8100MX28

ホイール

モデル NO.	セット内容	リム材質	リアスピード	OLD (mm)	フロント	リア	重量	希望小売価格 (税込)	発注コード
WHR8170-C36	フロントのみ	カーボン	-	100	E スル-	-	657g	¥119,635	EWHR8170C36LFED
	リアのみ	カーボン	12	142	-	E スル-	831g	¥140,441	EWHR8170C36LRLED
WHR8170-C50	フロントのみ	カーボン	-	100	E スル-	-	698g	¥119,635	EWHR8170C50LFED
	リアのみ	カーボン	12	142	-	E スル-	872g	¥140,441	EWHR8170C50LRLED
WHR8170-C60	フロントのみ	カーボン	-	100	E スル-	-	738g	¥119,635	EWHR8170C60LFED
	リアのみ	カーボン	12	142	-	E スル-	911g	¥140,441	EWHR8170C60LRLED

リムブレーキキャリパー

モデル NO.	仕様	平均重量	希望小売価格 (税込)	発注コード
BR-R8100	前後セット	-	¥20,431	IBRR8100A82X
	フロント用	182g	¥10,619	IBRR8100AF82X
	リア用	180g	¥10,382	IBRR8100AR82A
BR-R8110-F	フロント用 (ダイレクトマウント)	180g	¥12,109	IBRR8110F82
BR-R8110-RS	リア用 (シートステーダイレクトマウント)	178g	¥12,109	IBRR8110RS82

ボトムブラケット

モデル NO.	仕様	シェル幅	平均重量	希望小売価格 (税込)	発注コード
SM-BBR60	スレッドタイプ、BSA (BC1.37)	68mm	77g	¥2,927	ISMBBR60B
	スレッドタイプ、イタリアン (36X24)	70mm		¥2,927	ISMBBR60I
SM-BB72-41B	プレスフィットタイプ	86.5mm	69g	¥3,583	ISMBB7241B

チェーン

モデル NO.	タイプ、対応スピード	表面処理	リンク数	平均重量	希望小売価格 (税込)	発注コード
CN-M8100	HG 12 スピード	SIL-TEC (アウター / インナープレート) クロマイジングピン	116L	252g	¥5,441	ICNM8100116Q

クイックリンク

モデル NO.	セット内容	表面処理	希望小売価格 (税込)	発注コード
SM-CN910-12	2 個入り	SIL-TEC (アウター / インナープレート) クロマイジングピン	¥1,345	ISM-CN91012A

ペダル

モデル NO.	タイプ、対応クリート	ロードクリアランス	平均重量 (ペア)	希望小売価格 (税込)	発注コード
PD-R8000	SPD-SL ペダル (カーボン)、SM-SH10/11/12	33°	248g	¥24,828	IPDR8000
	SPD-SL ペダル (カーボン / + 4mm 軸仕様)、SM-SH10/11/12		-	¥25,227	IPDR8000E1

カセットスプロケット

モデル NO.	リア対応スピード	歯数構成	平均重量	希望小売価格 (税込)	発注コード
CS-R8101	リア:12	11・12・13・14・15・16・17・19・21・24・27・30T	291g	¥13,420	ICSR810112130
		11・12・13・14・15・17・19・21・24・27・30・34T	345g	¥13,420	ICSR810112134

クランクセット (パワーメーター一体型)

モデル NO.	リア対応スピード	歯数構成	クランク長 (mm)	ギア取付ピッチ径 (mm)	チェーンライン (mm)	平均重量 (170mm、BB パーツ除く)	希望小売価格 (税込)	発注コード
FC-R8100-P	12	50 x 34T	170	110	44.5	-	¥155,570	IFCR8100PMXXF
						-	¥155,570	IFCR8100PAXXF
						-	¥155,570	IFCR8100PEXXF
						-	¥169,177	IFCR8100PCX04F
						-	¥169,177	IFCR8100PDX04F
						-	¥169,177	IFCR8100PCX26F
						-	¥169,177	IFCR8100PDX26F
						-	¥169,177	IFCR8100PDX26F

ロードスポーツの世界を拓く、たゆみなき進化の系譜。

1975年に誕生したSHIMANO 600をルーツに持つULTEGRAは、以来、ロードスポーツコンポーネントとして、先進の機能を取り入れながら時代のスタンダードを築き、世界のサイクルファンから親しまれてきた。そして2017年、進化の系譜はR8000シリーズへと継承される。プロツアーで実証された革新のテクノロジーと、多彩なライディングスタイルの融合。

ロードを愛するすべてのライダーのために —— ULTEGRA



デュアルコントロールレバー

モデル NO.	フロントリア対応スピード	セット内容	機能・特長	平均重量 (ペア)	希望小売価格 (税込)	発注コード		
ST-R8000	2 X 11	左右セット、シフト・ブレーキケーブル付	SLR-EV、ポリマーコーティング・シフトインナー&ブレーキケーブル	438g	¥48,374	ISTR8000DPA		
	リア:11	右レバーのみ					¥23,134	ISTR8000RI
	フロント:2	左レバーのみ					¥23,134	ISTR8000LI
ST-R8020	2 X 11	左右セット、シフトケーブル・ホース・オイル付属	ハイドロロックディスク、ポリマーコーティング・シフトインナーケーブル	554g	¥60,853	ISTR8020PA1		
	リア:11	右レバーのみ					¥33,756	ISTR8020RI
	フロント:2	左レバーのみ					¥33,756	ISTR8020LI
ST-R8025	2 X 11	左右セット、シフトケーブル・ホース・オイル付属		-	¥59,072	ISTR8025PA1		

クランクセット

モデル NO.	リア対応スピード	歯数構成	クランク長 (mm)	ギア取付ピッチ径 (mm)	チェーンライン (mm)	平均重量 (170mm、BBパーツ除く)	希望小売価格 (税込)	発注コード
FC-R8000	11	46X36T	165	110	43.5	668g	¥38,634	IFCR8000AX66
			170				¥38,634	IFCR8000CX66
			172.5				¥38,634	IFCR8000DX66
			175				¥38,634	IFCR8000EX66
			165				¥39,494	IFCR8000AX04
			170				¥39,494	IFCR8000CX04
	50X34T	172.5	¥39,494	IFCR8000DX04				
		175	¥39,494	IFCR8000EX04				
		52X36T	165	¥39,494	IFCR8000AX26			
			170	¥39,494	IFCR8000CX26			
			172.5	¥39,494	IFCR8000DX26			
			175	¥39,494	IFCR8000EX26			
53X39T	165		¥39,494	IFCR8000AX39				
	170		¥39,494	IFCR8000CX39				
	172.5	¥39,494	IFCR8000DX39					
	175	¥39,494	IFCR8000EX39					

カセットプロケット

モデル NO.	リア対応スピード	歯数構成	平均重量	希望小売価格 (税込)	発注コード
CS-R8000	リア:11	11・12・13・14・15・16・17・19・21・23・25T	-	¥11,333	ICSR800011125
		11・12・13・14・15・17・19・21・23・25・28T	-	¥11,333	ICSR800011128
		11・12・13・14・15・17・19・21・24・27・30T	-	¥12,203	ICSR800011130
		11・12・13・14・16・18・20・22・25・28・32T	-	¥12,203	ICSR800011132
		12・13・14・15・16・17・18・19・21・23・25T	-	¥11,333	ICSR800011225
		14・15・16・17・18・19・20・21・23・25・28T	-	¥12,203	ICSR800011428
		11・13・15・17・19・21・23・25・27・30・34T	-	¥12,882	ICSH800111134

ペダル

モデル NO.	タイプ、対応クリート	ローアアタス	平均重量 (ペア)	希望小売価格 (税込)	発注コード
PD-R8000	SPD-SL ペダル (カーボン)、SM-SH10/11/12	33°	248g	¥24,828	IPDR8000
	SPD-SL ペダル (カーボン / +4mm 軸仕様)、SM-SH10/11/12			¥25,227	IPDR8000E1

ボトムブラケット

モデル NO.	仕様	シェル幅	平均重量	希望小売価格 (税込)	発注コード
SM-BBR60	スレッドタイプ、BSA (BC1.37)	68mm	77g	¥2,927	ISMBBR60B
	スレッドタイプ、イタリアン (36X24)	70mm		¥2,927	ISMBBR60I
SM-BB72-41B	プレスフィットタイプ	86.5mm	69g	¥3,583	ISMBB7241B

チェーン

モデル NO.	タイプ、対応スピード	種類	リンク数	平均重量	希望小売価格 (税込)	発注コード
CN-HG701-11	HG-X11、11 スピード	SIL-TEC (アクター / インナープレート) クロマイジングピン	116L	257g (114L)	¥5,234	ICNHG70111116
	HG-X11、11 スピード	SIL-TEC (アクター / インナープレート) クロマイジングピン	116L	257g (114L)	¥5,234	ICNHG70111116Q

★付属のクイックリンクは再利用不可です

ブレーキキャリパー

モデル NO.	仕様	タイプ・機能	ブレーキシュー	アーチサイズ (mm)	対応タイヤサイズ	平均重量	希望小売価格 (税込)	発注コード
BR-R8000	前後セット	SLR EV チュアルピボット、SLR EV 対応	R55C4	51	28C	360g (前後セット)	¥20,455	IBRR8000A82
	フロント用						¥10,789	IBRR8000AFB2X
	リア用						¥9,955	IBRR8000AR82A
BR-R8010-F	フロントフォーク用	ダイレクトマウント、SLR EV 対応				174g	¥11,523	IBRR8010FB2
BR-R8010-R	リアチェーンステー用					160g	¥10,094	IBRR8010RB2
BR-R8010-RS	リアシートステー用					172g	¥11,523	IBRR8010RS82

リアディレイラー

モデル NO.	ブリーチ	取付タイプ	リア対応スピード	最大フロントギア歯数差	トータルキャパシティ	対応トップスプロケット (最小/最大)	対応ロスプロケット (最小/最大)	平均重量	希望小売価格 (税込)	発注コード
RD-R8000	GS	直付	11	16T	39T	11 / 12T	28 / 34T	210g	¥13,512	IFDR8000GS
	SS				35T	11 / 14T	25 / 30T	200g	¥12,681	IFDR8000SS

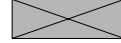
フロントディレイラー

モデル NO.	フロントリア対応スピード	取付タイプ	チェーンライン (mm)	対応アクターギア	キャパシティ	チェーンステアアングル	平均重量	希望小売価格 (税込)	発注コード
FD-R8000	2 X 11	バンドタイプ 34.9mm	43.5	46-53T	16T	61-66°	106g (Lサイズ)	¥7,718	IFDR8000BL
		バンドタイプ 31.8mm (28.6mmアダプター付)					92g	¥7,047	IFDR8000BSM
		直付							

ケーブルジャスター

モデル NO.	仕様	希望小売価格 (税込)	発注コード
SM-CB90	ダイレクトマウントリアキャリパー用	¥2,562	ISMCB90

★BR-R8010-R搭載車に必要です



デュアルコントロールレバー

モデル NO.	フロントXリア対応スピード	セット内容	機能・特長	平均重量 (ペア)	希望小売価格 (税込)	発注コード
ST-R7170	2 X 12	右レバーのみ	ハイドロリックディスクブレーキ	423g	¥32,600	ISTR7170RA
		左レバーのみ	ハイドロリックディスクブレーキ	423g	¥32,600	ISTR7170LA

フロントディレイラー

モデル NO.	フロントXリア対応スピード	取付タイプ	チェーンライン (mm)	対応アウターギア	キャパシティ	チェーンステアングル	平均重量	希望小売価格 (税込)	発注コード
FD-R7150	2 X 12	直付	44.5	50-52T	16T	61-66°	142g	¥17,820	IFDR7150F

リアディレイラー

モデル NO.	リア対応スピード	取付タイプ	最大フロントギア歯数差	トータルキャパシティ	対応トッププロケット (最小/最大)	対応ローソプロケット (最小/最大)	平均重量	希望小売価格 (税込)	発注コード
RD-R7150	12	直付	16T	41T	11T	34T/36T	-	¥33,000	IRD7150A

ディスクブレーキローター

モデル NO.	取付タイプ	仕様	外径寸法 (mm)	平均重量	希望小売価格 (税込)	発注コード
SM-R770	センターロック	アイステクノロジーローター	140	121g	¥4,936	ISMRT70SS
			160	133g	¥4,343	ISMRT70S

カセットプロケット

モデル NO.	対応スピード	歯数構成	平均重量	希望小売価格 (税込)	発注コード
CS-R7101	12	11・12・13・14・15・17・19・21・24・27・30・34T	361g	¥8,718	ICSR710112134
CS-HG710	12	11・12・13・14・15・17・19・21・24・28・32・36T	-	¥11,410	ICSHG71012136

クランクセット

モデル NO.	フロントXリア対応スピード	歯数構成	クランク長 (mm)	ギア取付ピッチ径 (mm)	チェーンライン (mm)	平均重量 (170mm, BBパーツ除く)	希望小売価格 (税込)	発注コード
FC-R7100	2 X 12	50 x 34T	160	110	44.5	754g	¥23,316	IFCR7100MX04
			165				¥23,316	IFCR7100AX04
			170				¥23,316	IFCR7100CX04
			172.5				¥23,316	IFCR7100DX04
			175				¥23,316	IFCR7100EX04
			160				¥23,316	IFCR7100MX26
		52 x 36T	165	¥23,316	IFCR7100AX26			
			170	¥23,316	IFCR7100CX26			
			172.5	¥23,316	IFCR7100DX26			
			175	¥23,316	IFCR7100EX26			
			160	¥23,316	IFCR7100MX26			
			175	¥23,316	IFCR7100EX26			

チェーン

モデル NO.	タイプ、対応スピード	表面処理	リンク数	平均重量 (114リンク)	希望小売価格 (税込)	発注コード
CN-M7100	HG 12スピード	SIL-TEC (インナープレート) クロマイジングピン	116L	252g	¥4,005	ICNM7100116Q

ペダル

モデル NO.	タイプ、対応クリート	平均重量 (ペア)	希望小売価格 (税込)	発注コード
PD-R7000	SPD-SL ペダル (カーボン)、SM-SH10/11/12	265g	¥22,343	EPDR7000

ボトムブラケット

モデル NO.	仕様	シェル幅	平均重量	希望小売価格 (税込)	発注コード
SM-BBR60	スレッドタイプ、BSA (BC1.37)	68mm	77g	¥2,927	ISMBBR60B
	スレッドタイプ、イタリアン (36X24)	70mm		¥2,927	ISMBBR60I
SM-BB72-41B	プレスフィットタイプ	86.5mm	69g	¥3,583	ISMBB7241B

ディスクブレーキ

モデル NO.	仕様	マウントタイプ	ホースジョイントタイプ	パッド材質	平均重量	希望小売価格 (税込)	発注コード
BR-R7170	ハイドロリック、対向2ピストン、フロント用	フラットマウント	ストレート	レジン、フィン付き (L05A)	123g	¥9,524	IBRR7170F6RF
	ハイドロリック、対向2ピストン、リア用				123g	¥8,894	IBRR7170R6RF

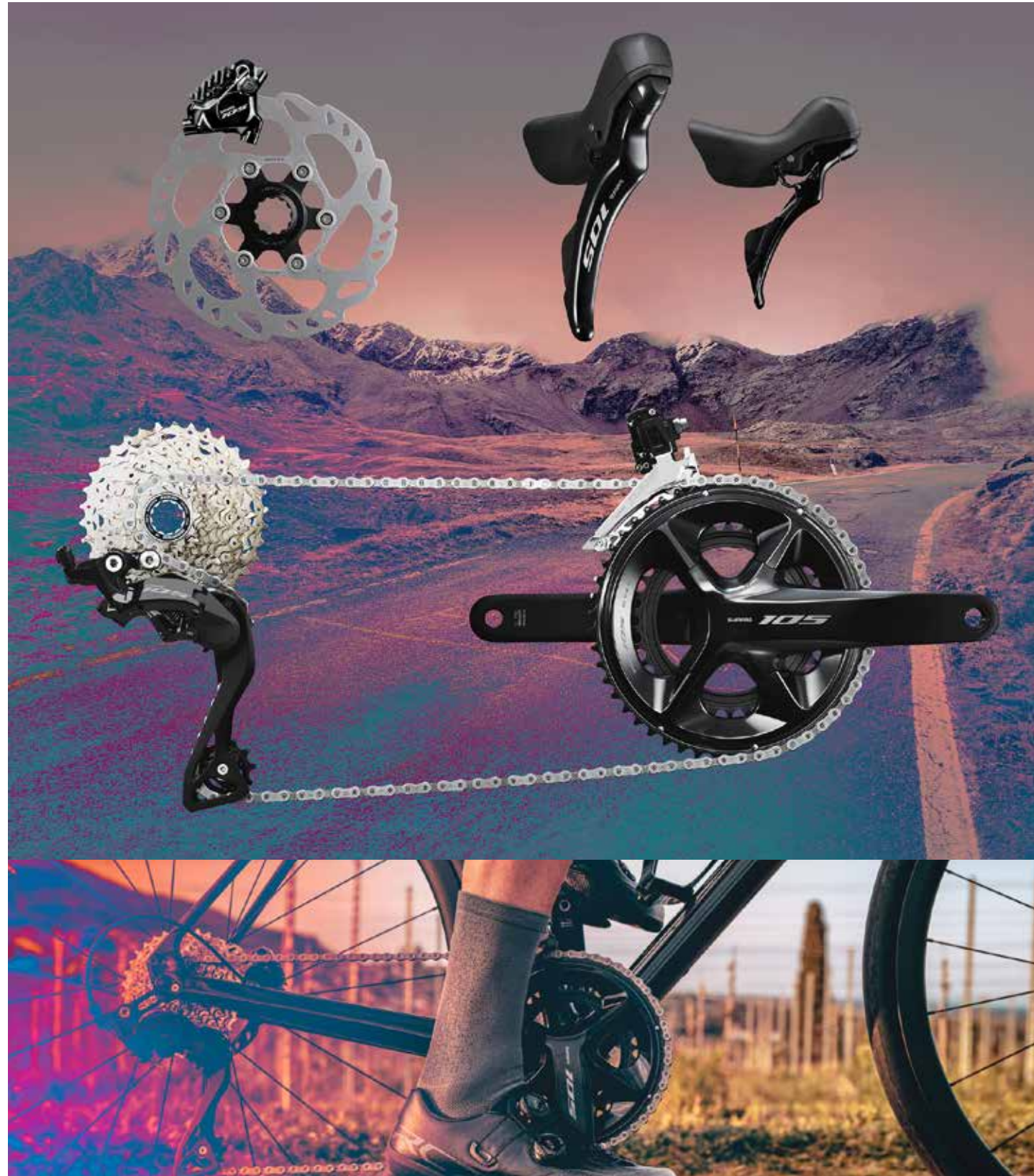


SHIMANO 105 R7100 Mechanical

軽量で新しいSHIMANO 105 メカニカル・グループセットは、スムーズなメカニカル変速を搭載。

ライダーはバッテリー残量を気にすることなく、自然なライディングフィールを得ることができます。

信頼性が高く、メンテナンスが容易かつコストパフォーマンスが高いコンポーネントを求めるライダー達に、新たな冒険の楽しさを――



デュアルコントロールレバー

モデル NO.	フロントXリア対応スピード	セット内容	機能・特長	平均重量 (ペア)	希望小売価格 (税込)	発注コード
ST-R7120	リア: 12	右レバーのみ	ハイローリックディスクブレーキ	612g	¥24,783	ISTR7120LI
	フロント: 2	左レバーのみ		612g	¥24,783	ISTR7120RBI

フロントディレイル

モデル NO.	フロントXリア対応スピード	取付タイプ	チェーンライン (mm)	対応アウターギア	キャパシティ	チェーンステアアングル	平均重量	希望小売価格 (税込)	発注コード
FD-R7100	2 X 12	バンドタイプ 34.9mm	44.5	50-52T	16T	61-66°	111g (Lサイズ)	¥5,525	IFDR7100BL
		バンドタイプ 31.8mm (28.6mmアダプター付)						¥5,584	IFDR7100BS
		蓋付						96g	¥5,286

リアディレイル

モデル NO.	リア対応スピード	取付タイプ	最大フロントギア歯数差	トータルキャパシティ	対応トップスプロケット (最小/最大)	対応ロースプロケット (最小/最大)	平均重量	希望小売価格 (税込)	発注コード
RD-R7100	12	蓋付	16T	41T	11T/14T	34T/36T	249g	¥7,718	IRDR7100

ディスクブレーキローター

モデル NO.	取付タイプ	仕様	外径寸法 (mm)	平均重量	希望小売価格 (税込)	発注コード
SM-R70	センターロック	アイステクノロジーローター	140	121g	¥4,936	ISMRT70SS
			160	133g	¥4,343	ISMRT70S

カセットスプロケット

モデル NO.	対応スピード	歯数構成	平均重量	希望小売価格 (税込)	発注コード
CS-R7101	12	11・12・13・14・15・17・19・21・24・27・30・34T	361g	¥8,718	ICSR710112134
CS-HG710	12	11・12・13・14・15・17・19・21・24・28・32・36T	-	¥11,410	ICSHG71012136

クランクセット

モデル NO.	フロントXリア対応スピード	歯数構成	クランク長 (mm)	ギア取付ピッチ径 (mm)	チェーンライン (mm)	平均重量 (170mm, BBパーツ除く)	希望小売価格 (税込)	発注コード
FC-R7100	2 X 12	50 x 34T	160	110	44.5	754g	¥23,316	IFCR7100MX04
			165				¥23,316	IFCR7100AX04
			170				¥23,316	IFCR7100CX04
			172.5				¥23,316	IFCR7100DX04
			175				¥23,316	IFCR7100EX04
			160				¥23,316	IFCR7100MX26
			165				¥23,316	IFCR7100AX26
		52 x 36T	170	¥23,316	IFCR7100CX26			
			172.5	¥23,316	IFCR7100DX26			
			175	¥23,316	IFCR7100EX26			

チェーン

モデル NO.	タイプ、対応スピード	表面処理	リンク数	平均重量 (114リンク)	希望小売価格 (税込)	発注コード
CN-M7100	HG 12スピード	SIL-TEC (インナープレート) クロマイジングピン	116L	252g	¥4,005	ICNM7100116Q

ペダル

モデル NO.	タイプ、対応クリート	平均重量 (ペア)	希望小売価格 (税込)	発注コード
PD-R7000	SPD-SL ペダル (カーボン)、SM-SH10/11/12	265g	¥22,343	EPDR7000

ボトムブラケット

モデル NO.	仕様	シェル幅	平均重量	希望小売価格 (税込)	発注コード
SM-BBR60	スレッドタイプ、BSA (BC1.37)	68mm	77g	¥2,927	ISMBBR60B
	スレッドタイプ、イタリアン (36X24)	70mm		¥2,927	ISMBBR60I
SM-BB72-41B	プレスフィットタイプ	86.5mm	69g	¥3,583	ISMBB7241B

ディスクブレーキ

モデル NO.	仕様	マウントタイプ	ホースジョイントタイプ	パッド材質	平均重量	希望小売価格 (税込)	発注コード
BR-R7170	ハイローリック、対向 2ピストン、フロント用	フラットマウント	ストレート	レジ、フィン付き (L05A)	123g	¥9,524	IBRR7170F6RF
	123g				¥8,894	IBRR7170RDRF	



より多くのライダー、より幅広いライディングスタイルに対応

快適な操作性を実現するエルゴノミックデザインのデュアルコントロールレバー、高い制動力とコントロール性を両立したハイドロリック・ディスクブレーキ、様々なライディングスタイルに対応するワイドなギアコンビネーション。

コンペティション、ライドイベントから日常のトレーニングやサイクリングまで。

DURA-ACE R9100、ULTEGRA R8000シリーズの最新テクノロジーを受け継ぎ進化した SHIMANO 105 R7000 シリーズは、多様化するサイクリングシーンを強力にサポートします。



シルキーブラック



スパークシルバー

デュアルコントロールレバー

モデル NO.	フロントXリア 対応スピード	セット内容	機能・特長	平均重量 (ペア)	カラー	希望小売価格 (税込)	発注コード		
ST-R7000	2 X 11	左右セット、シフト・ブレーキ ケーブル付	SLR-EV、オプティ スリック・シフトイ ンナーケーブル	-	ブラック	¥32,150	ISTR7000DPAL		
					シルバー	¥32,150	ISTR7000DPAS		
	フロント:2	右レバーのみ			ブラック	¥15,689	ISTR7000LIL		
	左レバーのみ	ブラック			¥15,689	ISTR7000RIL			
ST-R7020	2 X 11	左右セット、シフトケーブル・ ホース・オイル付属	ハイドロリック ディスク、オプティ スリック・シフトイ ンナーケーブル	-	ブラック	¥47,848	ISTR7020PA1		
					フロント:2	右レバーのみ	ブラック	¥25,533	ISTR7020RIL
					左レバーのみ	ブラック	¥25,533	ISTR7020LIL	
ST-R7025 ショートリーチ タイプ	2 X 11	左右セット、シフトケーブル・ ホース・オイル付属	-	-	ブラック	¥48,370	ISTR7025PA1		
					フロント:2	右レバーのみ	ブラック	¥25,864	ISTR7025RIL
					左レバーのみ	ブラック	¥25,864	ISTR7025LIL	

フロントディレイラー

モデル NO.	フロントXリア 対応スピード	取付タイプ	チェーン ライン (mm)	対応アウ ターギ ア	キャパ シティ	チェーン ステア アングル	平均重量	カラー	希望小売価格 (税込)	発注コード
FD-R7000	2 X 11	バンドタイプ 34.9mm バンドタイプ 31.8mm (28.6 mmアダプター付) 直付	43.5	46-53T	16T	61-66°	-	ブラック	¥5,903	IFDR7000BLL
								シルバー	¥5,903	IFDR7000BLS
								ブラック	¥5,982	IFDR7000BSML
								シルバー	¥5,982	IFDR7000BSMS
								ブラック	¥5,638	IFDR7000FL
								シルバー	¥5,638	IFDR7000FS

クランクセット

モデル NO.	リア対応 スピード	歯数構成	クランク長 (mm)	ギア取付 ピッチ径 (mm)	チェー ンライン (mm)	平均重量 (170mm、BB パーツ除く)	カラー	希望小売価格 (税込)	発注コード
FC-R7000	11	50X34T	160	110	43.5	713.4g	ブラック	¥21,758	IFCR7000MX04L
							シルバー		IFCR7000MX04S
							ブラック		IFCR7000AX04L
							シルバー		IFCR7000AX04S
							ブラック		IFCR7000CX04L
							シルバー		IFCR7000CX04S
			ブラック	IFCR7000DX04L					
			シルバー	IFCR7000DX04S					
			ブラック	IFCR7000EX04L					
			シルバー	IFCR7000EX04S					
			ブラック	IFCR7000MX26L					
			シルバー	IFCR7000MX26S					
		ブラック	IFCR7000AX26L						
		シルバー	IFCR7000AX26S						
		ブラック	IFCR7000CX26L						
		シルバー	IFCR7000CX26S						
		ブラック	IFCR7000DX26L						
		シルバー	IFCR7000DX26S						
		ブラック	IFCR7000EX26L						
		シルバー	IFCR7000EX26S						
		ブラック	IFCR7000MX39L						
		シルバー	IFCR7000MX39S						
		ブラック	IFCR7000AX39L						
		シルバー	IFCR7000AX39S						
ブラック	IFCR7000CX39L								
シルバー	IFCR7000CX39S								
ブラック	IFCR7000DX39L								
シルバー	IFCR7000DX39S								
ブラック	IFCR7000EX39L								
シルバー	IFCR7000EX39S								

ディスクブレーキ

モデル NO.	仕様	マウント タイプ	ホースジョイント タイプ	パッド材質	平均重量	カラー	希望小売価格 (税込)	発注コード
BR-R7070	ハイドロリック、 対向2ピストン、 フロント用	フラット マウント	ストレート	レジン、フィン 付き (LQ2A)	-	ブラック	¥8,488	IBRR7070F4RFL
				レジン、フィン なし (K02A)	-	ブラック	¥5,812	IBRR7070F4RXL
				レジン、フィン 付き (LQ2A)	-	シルバー	¥5,812	IBRR7070F4RXS
	ハイドロリック、 対向2ピストン、 リア用	-	-	レジン、フィン 付き (LQ2A)	-	ブラック	¥8,157	IBRR7070RDRFL
				レジン、フィン なし (K02A)	-	ブラック	¥8,157	IBRR7070RDRFS
				レジン、フィン 付き (LQ2A)	-	ブラック	¥5,552	IBRR7070RDRXL
						シルバー	¥5,552	IBRR7070RDRXS

ディスクブレーキローター

モデル NO.	取付タイプ	仕様	外径 (mm)	平均 重量	希望小売価格 (税込)	発注コード
SM-RT70	センターロック	アイステクノロジーローター	140	121g	¥4,936	ISMRT70SS
			160	133g	¥4,343	ISMRT70S

リアディレイラー

モデル NO.	プリー ケー ジ	取付 タイプ	リア対応 スピード	最大フロント ギア歯数差	トータル キャパシティ	対応トッププロケット (最小/最大)	対応ロープロケット (最小/最大)	平均 重量	カラー	希望小売価格 (税込)	発注コード
RD-R7000	GS	直付	11	16T	39T	11 / 12T	30 / 34T	-	ブラック	¥8,164	IRD-R7000GSL
									シルバー	¥8,164	IRD-R7000GSS
	SS	ブラック	¥7,498	IRD-R7000SSL							
					35T	11 / 14T	25 / 30T	-	シルバー	¥7,498	IRD-R7000SSS

フロントハブ

モデル NO.	スポーク 穴数	オーバー ロックナット 寸法 (mm)	ハブ軸長 (mm)	QR 軸長 (mm) / タイプ	平均重量	カラー	希望小売価格 (税込)	発注コード
HB-R7000	36H 32H	100	108	133	155g (QRなし)	ブラック	¥6,714	EHBR7000AL
						ブラック	¥6,714	EHBR7000BL
HB-R7070	36H 32H	100	100	12mm E-スルー / センターロックマウント	165g (軸、ロッ クリング除く)	ブラック	¥9,093	EHBR7070AL
						ブラック	¥9,093	EHBR7070BL

ボトムブラケット

モデル NO.	仕様	シェル幅	平均重量	希望小売価格 (税込)	発注コード
SM-BBR60	スレッドタイプ、BSA (BC1.37)	68mm	77g	¥2,927	ISMBBR60B
	スレッドタイプ、イタリアン (36X24)	70mm		¥2,927	ISMBBR60I
SM-BB72- 41B	プレスフィットタイプ	86.5mm	69g	¥3,583	ISMBB7241B

ケーブルアジャスター

モデル NO.	仕様	希望小売価格 (税込)	注文コード
SM-CB90	ダイレクトマウント リアキャリパー用	¥2,562	ISMCB90

★BR-7010-R搭載車に必要です

フリーハブ

モデル NO.	対応スピード	スポーク 穴数	オーバーロッ クナット寸法 (mm)	ハブ軸長 (mm)	QR 軸長 (mm) / タイプ	QRなし平均重量	カラー	希望小売価格 (税込)	発注コード
FH-R7000	11 / 10*	36H	130	141	163	368g (QRなし)	ブラック	¥11,762	EFHR7000AYAL
							ブラック	¥11,762	EFHR7000BYAL
							ブラック	¥14,199	EFHR7070A
FH-R7070		32H	142	142	12mm E-スルー / センターロックマウント	361g (軸、ロッ クリング除く)	ブラック	¥14,199	EFHR7070B

*10スピードで使用の場合は、スプーサーが必要

カセットプロケット

モデル NO.	対応スピード	歯数構成	平均重量	希望小売価格 (税込)	発注コード
CS-R7000	11	11・12・13・14・15・17・19・21・23・25・28T	-	¥7,128	ICSR700011128
		11・12・13・14・15・17・19・21・24・27・30T	-	¥7,462	ICSR700011130
		11・12・13・14・16・18・20・22・25・28・32T	-	¥7,960	ICSR700011132
CS-HG700-11		12・13・14・15・16・17・18・19・21・23・25T	-	¥7,128	ICSR700011225
		11・13・15・17・19・21・23・25・27・30・34T	-	¥8,195	ICSHG70011134

チェーン

モデル NO.	タイプ、対応スピード	表面処理	リンク数	平均重量	希望小売価格 (税込)	発注コード
CN-HG601-11	HG-X11、11 スピード HG-X11、11 スピード、 クイックリンクタイプ	SIL-TEC (インナープレート) クロマイジングピン	116L	257g (114L)	¥4,005	ICNHG60111116
						ICNHG60111116Q

★付属のクイックリンクは、再利用不可です。

ブレーキキャリパー

モデル NO.	仕様	タイプ・機能	ブレーキ シュー	アーチ サイズ (mm)	対応タイヤ サイズ	平均重量	カラー	希望小売価格 (税込)	発注コード
BR-R7000	フロント用	SLR EV デュ アルピストン、 SLR EV 対応	R55C4	51	28C	-	ブラック	¥7,194	IBRR7000AFB2XL
							シルバー	¥6,908	IBRR7000AFB2XS
	ブラック	¥6,459					IBRR7000AR82AL		
	シルバー	¥6,173					IBRR7000AR82AS		
BR-R7010-F	フロントフォーク用	ダイレクトマ ウント、SLR EV 対応				-	¥8,389	IBRR7010FB2L	
BR-R7010-R	リアチェーンステー用				-	ブラック	¥7,388	IBRR7010RB2L	
BR-R7010-RS	リアシートステー用				-		¥8,642	IBRR7010RSB2L	

ベダル

モデル NO.	タイプ、対応クリート	平均重量 (ペア)	希望小売価格 (税込)	発注コード
PD-R7000	SPD-SL ベダル (カーボン)、SM-SH10/11/12	265g	¥22,343	EPDR7000

デュアルコントロールレバー

モデル NO.	フロントXリア対応スピード	セット内容	機能・特長	希望小売価格 (税込)	発注コード
ST-4700	2 X 10	左右セット、シフト・ブレーキケーブル付	SLR-EV、オプティスリック・シフトインナーケーブル	¥28,054	IST4700PAC2
		リア：10 フロント：2	右レバーのみ 左レバーのみ	¥13,663 ¥13,663	IST4700RI2 IST4700LI2
ST-4700 / 4703	3 X 10	左右セット、シフト・ブレーキケーブル付	SLR-EV、オプティスリック・シフトインナーケーブル	¥28,054	IST4703PAC2
		フロント：3 リア：10	左レバーのみ 右レバーのみ	¥13,663 ¥18,902	IST4703LI2 IST4720RI
ST-4720	リア：10 フロント：2	ハイドロリックディスク、ポリマコーティング・シフトインナーケーブル	¥18,902	¥18,902	IST4720LI
ST-4725	リア：10 フロント：2	右レバーのみ	ナードケーブル	¥19,232	IST4725RI
		左レバーのみ		¥19,232	IST4725LI

シフトレバー (ラピッドファイヤープラス)

モデル NO.	フロントXリア対応スピード	セット内容	機能・特長	希望小売価格 (税込)	発注コード
SL-4700	2 X 10	左右セット、シフトケーブル付	フラットハンドルバー用、ツウウェイ / インスタントリリース (右のみ)、オプティカル・ギア・ディスプレイ、オプティスリック・インナーケーブル	¥12,686	ISL4700PA
		リア：10	右レバーのみ	¥6,199	ISL4700RA
		フロント：2	左レバーのみ	¥6,191	ISL4700LB
SL-4700 / 4703	3 X 10	左右セット、シフトケーブル付		¥12,686	ISL4703PA
		フロント：3	左レバーのみ	¥6,191	ISL4703LB

フリーハブ

モデル NO.	対応スピード	フリーハブ	オーバードライブナット寸法 (mm)	ハブ軸長 (mm)	QR軸長 (mm)	カラー	希望小売価格 (税込)	発注コード
FH-RS400	11 / 10*	36H	130	141	163	ブラック	¥6,038	EFHRS400AYAL
						シルバー	¥6,038	EFHRS400AYAS
						ブラック	¥6,038	EFHRS400BYAL
FH-RS470	28H	32H	142 (12mm E-thru)	-	-	ブラック	¥7,832	EFHRS470BL
						ブラック	¥7,832	EFHRS470CL

*10スピードで使用の場合は、付属のスペーサーが必要です

ボトムブラケット

モデル NO.	仕様	軸径	希望小売価格 (税込)	発注コード
BB-RS501	スレッドタイプ、BSA (BC1.37)	68mm	¥2,685	EBBRS501B
	スレッドタイプ、イタリアン (36X24)	70mm	¥2,685	EBBRS501I
BB-RS500	プレスフィットタイプ	66.5mm	¥2,697	EBBRS500PB

クランクセット

モデル NO.	リア対応スピード	歯数構成	クランク長 (mm)	ギア取付ピッチ径 (mm)	チェーンライン (mm)	希望小売価格 (税込)	発注コード
FC-4700	10	48-34T	165	110	43.5	¥20,546	EFC4700AXB4
			170			¥20,546	EFC4700CXB4
			172.5			¥20,546	EFC4700DXB4
		175	¥20,546			EFC4700EXB4	
		165	¥20,546			EFC4700AXO4	
		170	¥20,546			EFC4700CXO4	
	52X36T	172.5	¥20,546	EFC4700DXO4			
		175	¥20,546	EFC4700EXO4			
		165	¥20,546	EFC4700AX26			
		170	¥20,546	EFC4700CX26			
		172.5	¥20,546	EFC4700DX26			
		175	¥20,546	EFC4700EX26			
FC-4703	50X39X30T	165	110 / 74	45	¥21,638	EFC4703AXO90	
		170			¥21,638	EFC4703CXO90	
		172.5			¥21,638	EFC4703DXO90	
		175			¥21,638	EFC4703EXO90	

チェーン

モデル NO.	タイプ、対応スピード	歯数	リンク数	平均重量	希望小売価格 (税込)	発注コード
CN-HG54	HG-X、10スピード	クロマイジングピン	116L	273g (114L)	¥2,809	ICNHG54116I

リアディレイラー

モデル NO.	ブレーキタイプ	リア対応スピード	最大フロントギア歯数差	トータルキャパシティ	対応トップスプロケット (最小/最大)	対応ロスプロケット (最小/最大)	希望小売価格 (税込)	発注コード
RD-4700	SS	10	16T	33T	11 / 14T	25 / 28T	¥5,229	IRD4700SS
	GS							

() 内はフロントダブルの場合

カセットスプロケット

モデル NO.	対応スピード	歯数構成	希望小売価格 (税込)	発注コード
CS-HG500-10	10	11・12・13・14・15・17・19・21・23・25T	¥3,935	ICSHG50010125
		11・12・14・16・18・20・22・25・28・32T	¥4,767	ICSHG50010132
		11・13・15・17・19・21・23・26・30・34T	¥4,767	ICSHG50010134
		12・13・14・15・17・19・21・23・25・28T	¥3,935	ICSHG50010228

ブレーキレバー

モデル NO.	セット内容	機能・特長	希望小売価格 (税込)	発注コード
BL-4700	左右セット、ブレーキケーブル付	フラットバー用 2.5フィンガー、New スーパー-SLR-V-ブレーキ・ロードメカニカルディスク・カンチ対応	¥5,249	EBL4700PA
	右レバーのみ		¥2,486	EBL4700VR
	左レバーのみ		¥2,486	EBL4700VL

ブレーキキャリパー

モデル NO.	仕様	タイプ・機能	ブレーキシュー	アーチサイズ (mm)	対応タイヤサイズ	希望小売価格 (税込)	発注コード
BR-4700	フロント用	New スーパー-SLRデュアルピット、New スーパー-SLR対応	R50T5	51	28C	¥5,962	EBR4700AF87X
	リア用					¥5,083	EBR4700AR87A

ディスクブレーキ

モデル NO.	仕様	マウントタイプ	ホースジョイントタイプ	パッド材質	希望小売価格 (税込)	発注コード
BR-4770	ハイドロリック、対向2ピストン、フロント用	フラットマウント	ストレート	レジンパッド (L03A)	¥7,339	IBR4770F6RF
	ハイドロリック、対向2ピストン、リア用				¥6,674	IBR4770R6RF

フロントハブ

モデル NO.	スポーク穴数	オーバードライブナット寸法 (mm)	ハブ軸長 (mm)	QR軸長 (mm)	カラー	希望小売価格 (税込)	発注コード
HB-RS400	36H	100	108	133	ブラック	¥3,894	EHBRS400AL
					シルバー	¥3,894	EHBRS400AS
					ブラック	¥3,894	EHBRS400BL
	32H				シルバー	¥3,894	EHBRS400BS
					ブラック	¥3,894	EHBRS400CL
					シルバー	¥3,894	EHBRS400CS
HB-RS470	32H	100 (12mm E-thru)	-	-	ブラック	¥4,139	EHBRS470BL
					ブラック	¥4,139	EHBRS470CL

フロントディレイラー

モデル NO.	フロントXリア対応スピード	取付タイプ	チェーンライン (mm)	対応アクターギア	キャパシティ	トップ・ミドル側対応歯数差	チェーンステアアングル	希望小売価格 (税込)	発注コード
FD-4700	2 X 10	バンドタイプ 34.9mm	43.5	46-52T	16T	-	61-66°	¥4,096	IFD4700BL
		バンドタイプ 31.8mm (28.6mmアダプター付)						¥4,209	IFD4700BSM
		直付						¥4,096	IFD4700F
FD-4703	3 X 10	バンドタイプ 34.9mm	45	50T	20T	11T	63-66°	¥4,292	IFD4703BL
		バンドタイプ 31.8mm (28.6mmアダプター付)						¥4,408	IFD4703BSM
		直付						¥4,292	IFD4703F



SHIMANO
SORA

新たな挑戦を受け入れる

新しいSORAはこれまでで最も魅力的かつ頑丈な9スピードコンポーネントです。SORAはスタイリッシュでありながらすっきりとした設計を実現したスポーツ/フィットネス・サイクリスト向けのコンポーネント。上位機種から継承されたテクノロジーによって、ビギナーから本格的なサイクリストまで9スピードSORA R3000によって快適なスポーツ走行を体感できることでしょう。

デュアルコントロールレバー

モデル NO.	フロントXリア対応スピード	セット内容	機能・特長	希望小売価格 (税込)	発注コード
ST-R3000	2 X 9	左右セット、シフトブレーキケーブル付	NewスーパーSLR、オフディスク・シフトインナーケーブル	¥33,398	ESTR3000DPA
		リア:9 右レバーのみ		¥15,912	ESTR3000RIA
	フロント:2 左レバーのみ	¥15,912		ESTR3000LIA	
	3 X 9	左右セット、シフトブレーキケーブル付		¥33,398	ESTR3000TPA

シフトレバー (ラビッドファイアープラス)

モデル NO.	フロントXリア対応スピード	セット内容	機能・特長	希望小売価格 (税込)	発注コード
SL-R3000	2 X 9	左右セット、シフトケーブル付	フラットハンドルバー用、ツーウェイリリーフ	¥15,807	ESLR3000DPA
		リア:9 右レバーのみ	ス、オフティカルギア	¥7,687	ESLR3000ORA
	フロント:2 左レバーのみ	ディスプレイ、オフティ	¥7,687	ESLR3000LB	
	3 X 9	左右セット、シフトケーブル付	スリット・インナーケーブル	¥15,807	ESLR3000TPA

ボトムブラケット

モデル NO.	仕様	シェル幅	希望小売価格 (税込)	発注コード
BB-RS501	スレッドタイプ、BSA (BC1.37)	68mm	¥2,685	EBBRS501B
BB-RS500	スレッドタイプ、イタリアン (36X24)	70mm	¥2,685	EBBRS501I
BB-RS500	プレスフィットタイプ	86.5mm	¥2,697	EBBRS500PB

カセットスプロケット

モデル NO.	対応スピード	歯数構成	希望小売価格 (税込)	発注コード
CS-HG400-9	9	11・12・13・15・17・19・21・23・25T	¥3,014	ICSHG4009125
		11・12・13・14・16・18・21・24・28T	¥3,014	ICSHG4009128
		11・12・14・16・18・21・24・28・32T	¥3,014	ICSHG4009132
		11・13・15・17・20・23・26・30・34T	¥3,014	ICSHG4009134

ブレーキレバー

モデル NO.	セット内容	機能・特長	希望小売価格 (税込)	発注コード
BL-R3000	左右セット、ブレーキケーブル付	フラットバー用2.5フィ	¥4,381	EBLR3000PA
	右レバーのみ	ンガー、NewスーパーSLR、V-ブレーキ・ロード	¥2,049	EBLR3000CR
	左レバーのみ	メカニカルディスク・カンチ	¥2,049	EBLR3000CL

リアディレイラー

モデル NO.	フリーケー	取付タイプ	リア対応スピード	最大フロントギア歯数	トルキレバ/リテー	別売トップブラケット (最小/最大)	別売ロスブラケット (最小/最大)	希望小売価格 (税込)	発注コード
RD-R3000	SS	直付	9	16T	37T	25 / 32T	28 / 34T	¥5,000	ERDR3000SS
								20T	43T

クランクセット

モデル NO.	リア対応スピード	歯数構成	クランク長 (mm)	チェーンガード	ギア取付ピッチ径 (mm)	チェーンライン (mm)	希望小売価格 (税込)	発注コード
FC-R3000	9	50X34T	165	付き (5アームデザイン) なし (4アームデザイン)	110	43.5	¥16,565	EFCR3000AX04C
							¥16,014	EFCR3000AX04X
							¥16,565	EFCR3000CX04C
							¥16,014	EFCR3000CX04X
			170	付き (5アームデザイン) なし (4アームデザイン)	110		¥16,565	EFCR3000EX04C
							¥16,014	EFCR3000EX04X
							¥16,565	EFCR3000GX04C
							¥16,014	EFCR3000GX04X

ブレーキキャリパー

モデル NO.	仕様	タイプ/機能	ブレーキシュー	アーチサイズ (mm)	希望小売価格 (税込)	発注コード
BR-R3000	フロント用	NewスーパーSLR	R50T5	51	¥5,035	EBRR3000AF87X
	リア用	デュアルピボット、NewスーパーSLR対応			¥4,170	EBRR3000AR87A

フロントハブ

モデル NO.	スポーク穴数	オールロケータ寸法 (mm)	ハブ幅 (mm)	QR軸長 (mm)	カラー	希望小売価格 (税込)	発注コード
HB-RS300	36H	100	108	133	ブラック	¥2,767	EHBRS300AAL
					シルバー	¥2,767	EHBRS300AAS
	ブラック				¥2,767	EHBRS300BAL	
	シルバー				¥2,767	EHBRS300BAS	
	ブラック				¥2,767	EHBRS300CAL	
	シルバー				¥2,767	EHBRS300CAS	

フロントディレイラー

モデル NO.	フロントXリア対応スピード	取付タイプ	チェーンライン (mm)	対応アタチ-47	キャパシタ	トップ・ミッド別対応歯数	チェーンステアアングル	希望小売価格 (税込)	発注コード
FD-R3000	2 X 9	直付	43.5	46-52T	16T	-	61-66°	¥4,423	EFDR3000F
								¥4,520	EFDR3000X

フリーハブ

モデル NO.	対応スピード	スポーク穴数	オールロケータ寸法 (mm)	ハブ幅 (mm)	QR軸長 (mm)	カラー	希望小売価格 (税込)	発注コード
FH-RS300	8-10	36H	130	141	163	ブラック	¥4,507	EFHRS300AYAL
						シルバー	¥4,507	EFHRS300AYAS
						ブラック	¥4,507	EFHRS300BYAL
						シルバー	¥4,507	EFHRS300BYAS
						ブラック	¥4,507	EFHRS300CYAL
						シルバー	¥4,507	EFHRS300CYAS





デュアルコントロールレバー

モデル NO.	フロントXリア対応スピード	セット内容	機能・特長	希望小売価格 (税込)	発注コード
ST-R2000	2 X 8	左右セット、シフト・ブレーキケーブル付	New スーパー SLR オプティスリック・シフトインナーケーブル	¥24,215	ESTR2000DPA
	リア: 8	右レバーのみ		¥11,321	ESTR2000RIA
	フロント: 2	左レバーのみ		¥11,321	ESTR2000LIA

シフトレバー (ラビッドファイヤーブラス)

モデル NO.	フロントXリア対応スピード	セット内容	機能・特長	希望小売価格 (税込)	発注コード
SL-R2000	2 X 8	左右セット、シフトケーブル付	フラットハンドルバー用、オプティカル・ギア・ディスプレイ、ツウウェイリリース、オプティスリック・インナーケーブル	¥10,540	ESLR2000DPA
	リア: 8	右レバーのみ		¥5,053	ESLR2000RA
	フロント: 2	左レバーのみ		¥5,053	ESLR2000LB

シフトレバー (ラビッドファイヤーブラス) / ブレーキレバーセット

モデル NO.	フロントXリア対応スピード	セット内容	機能・特長	希望小売価格 (税込)	発注コード
ST-RS200	2 X 8	左右セット、シフト・ブレーキケーブル付	フラットハンドルバー用、スーパー SLR、V プレキロードディスク・カンチ対応、オプティスリック・シフトインナーケーブル	¥10,060	ESTRS200DPA
	リア: 8	右レバーのみ		¥4,604	ESTRS200RCA
	フロント: 2	左レバーのみ		¥4,604	ESTRS200LCB

ブレーキレバー

モデル NO.	セット内容	機能・特長	希望小売価格 (税込)	発注コード
BL-R2000	左右セット、ブレーキケーブル付	フラットハンドルバー用、2.5 フラットバー、New スーパー SLR、V プレキロードディスクブレーキ・カンチ対応	¥4,017	EBLR2000PA
	右レバーのみ		¥1,866	EBLR2000CR
	左レバーのみ		¥1,866	EBLR2000CL

フロントディレイラー

モデル NO.	フロントXリア対応スピード	取付タイプ	チェーンライン (mm)	対応アクターギア	キャパシティ	トップ・ミドル最小対蹠距離	チェーンステーアングル	希望小売価格 (税込)	発注コード
FD-R2000	2 X 8	パッドタイプ 34.9mm (31.8 / 28.6mm アダプター付)	43.5	46-52T	16T	-	61-66°	¥3,468	EFDR2000X
		直付						¥3,374	EFDR2000F
FD-R2030	3 X 8	パッドタイプ 34.9mm (31.8 / 28.6mm アダプター付)	45	50T	20T	11T	63-66°	¥3,652	EFDR2030X

クランクセット

モデル NO.	リア対応スピード	歯数構成	クランク長 (mm)	チェーンガード	ギア取付ピッチ径 (mm)	チェーンライン (mm)	希望小売価格 (税込)	発注コード
FC-R2000	8	50X34T	165	付き	110	43.5	¥13,487	EFCR2000AX04C
				なし			¥12,944	EFCR2000AX04X
				付き			¥13,487	EFCR2000CX04C
				なし			¥12,944	EFCR2000CX04X
FC-A070	7 / 8	50X34T	170	付き	43.5	45	¥10,522	EFCR2000EX04C
				なし			¥10,369	EFCR2000EX04X

リアディレイラー

モデル NO.	フリーケーシング	取付タイプ	リア対応スピード	最大フロントギア歯数差	トータルキャパシティ	対応トップスプロケット (最小/最大)	対応ロースプロケット (最小/最大)	希望小売価格 (税込)	発注コード					
RD-R2000	GS	直付	8	20T	43T	11 / 13T	28 / 34T	¥4,359	ERDR2000GS					
								SS	直付	16T	37T	25 / 32T	¥3,950	ERDR2000SS

ブレーキキャリア

モデル NO.	仕様	機能・特長	ブレーキシュー	アーチサイズ (mm)	希望小売価格 (税込)	発注コード
BR-R2000	フロント用	New スーパー SLR デュアルピボット、New スーパー SLR 対応	R50T5	51	¥4,936	EBRR2000AF87X
	リア用					

ボトムブラケット

モデル NO.	仕様	シェル幅	希望小売価格 (税込)	発注コード
BB-RS501	スレッドタイプ、BSA (6C1.37)	68mm	¥2,685	EBBRS501B
BB-RS501	スレッドタイプ、イタリアン (36X24)	70mm	¥2,685	EBBRS501I
BB-RS500	プレスフィットタイプ	86.5mm	¥2,697	EBBRS500PB

カセットスプロケット

モデル NO.	対応スピード	歯数構成	希望小売価格 (税込)	発注コード
CS-HG50-8	リア: 8	12・13・15・17・19・21・23・25T	¥3,578	ICSHG50R225
		13・14・15・17・19・21・23・26T	¥3,578	ICSHG50R326
		11・13・15・17・19・21・24・28T	¥3,180	ECSHG51R128
		11・13・15・17・20・23・26・30T	¥3,180	ECSHG51R130
		11・13・15・18・21・24・28・32T	¥3,180	ECSHG51R132
		11・13・15・18・21・24・28・34T	¥2,950	ECSHG50R134P



デュアルコントロールレバー

モデル NO.	フロントXリア対応スピード	セット内容	機能・特長	希望小売価格 (税込)	発注コード	
ST-A070	2 X 7	左右セット、シフト・ブレーキケーブル付	スーパー SLR、オプティカル・ギア・ディスプレイ	¥18,492	ESTA070PACX1	
		リア: 7		右レバーのみ	¥8,526	ESTA070RIX
		フロント: 2		左レバーのみ	¥8,526	ESTA070LIX
ST-A070 / A073	3 X 7	左右セット、シフト・ブレーキケーブル付		¥18,492	ESTA073PACX1	
		フロント: 3		左レバーのみ	¥8,532	ESTA073LIX

リアディレイラー

モデル NO.	フリーケーシング	取付タイプ	リア対応スピード	最大フロントギア歯数差	トータルキャパシティ	対応トップスプロケット (最小/最大)	対応ロースプロケット (最小/最大)	希望小売価格 (税込)	発注コード
RD-A070	スマートケーシング	直付 ブラケット	7	20T	37T	11 / 14T	28 / 28T	¥3,211	ERDA070B
								¥3,211	ERDA070D

クランクセット

モデル NO.	リア対応スピード	歯数構成	クランク長 (mm)	チェーンガード	チェーンライン (mm)	希望小売価格 (税込)	発注コード
FC-A070	7 / 8	50X34T	170	付き	43.5	¥8,271	EFCR2000C04C
				なし		¥8,124	EFCR2000C04X
FC-A073	7 / 8	50X39X30T	170	付き	45	¥10,522	EFCR2000E090C
				なし		¥10,369	EFCR2000E090X

ボトムブラケット

モデル NO.	対応クランク	仕様	軸長	希望小売価格 (税込)	発注コード
BB-UN300	FC-A070	BSA	110mm (MM110)	¥2,198	EBBUN300B10X
		BSA	113mm (LL113)	¥2,198	EBBUN300B13X

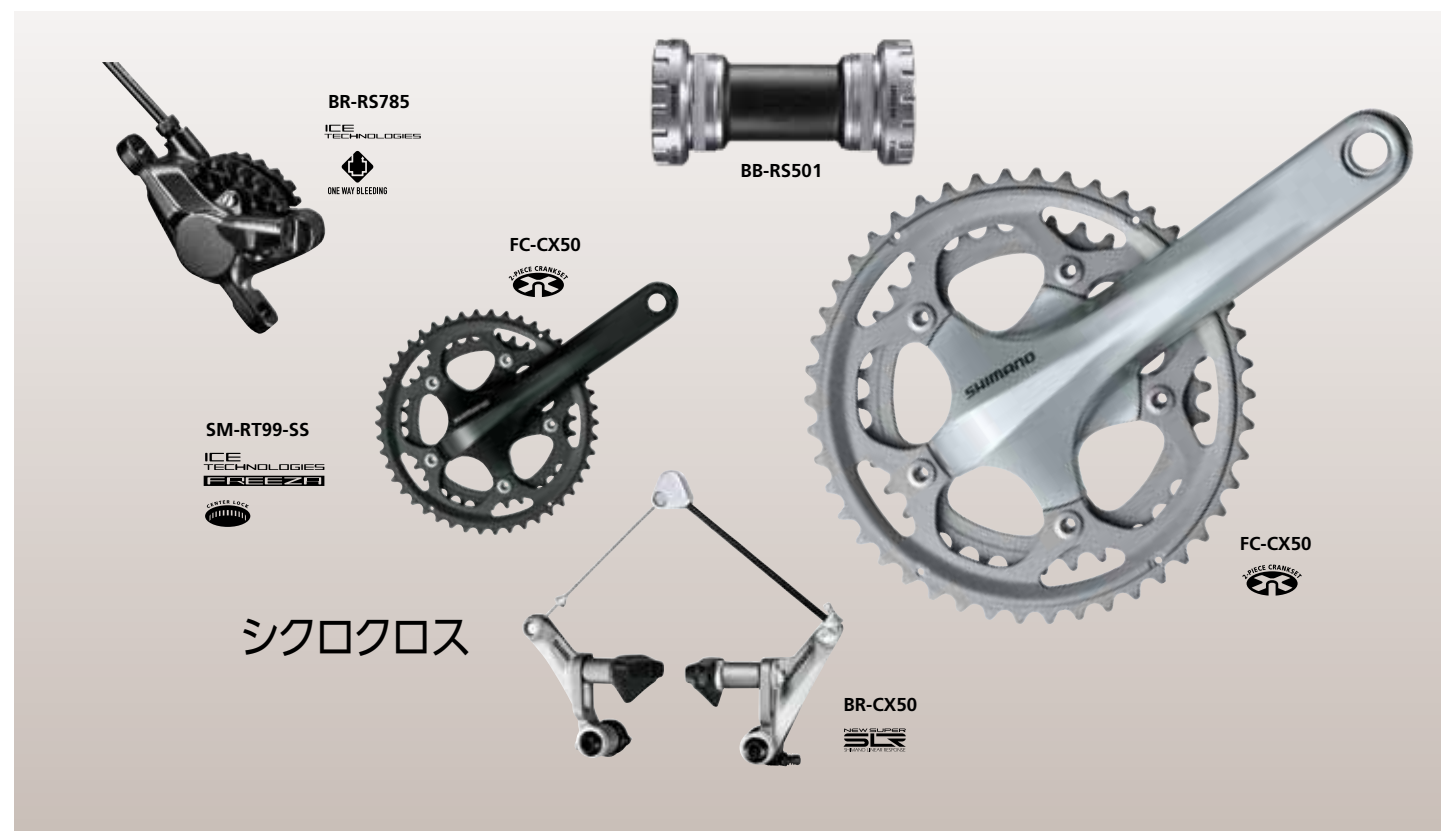
フロントディレイラー

モデル NO.	フロントXリア対応スピード	取付タイプ	チェーンライン (mm)	対応アクターギア	キャパシティ	トップ・ミドル最小対蹠距離	チェーンステーアングル	希望小売価格 (税込)	発注コード
FD-A070A	2 X 7	パッドタイプ 34.9mm (31.8/28.6mm アダプター付)	43.5	50T	16T	-	61-66°	¥2,600	EFD070AX1
FD-A073	3 X 7	パッドタイプ 34.9mm (31.8/28.6mm アダプター付)	45	50T	20T	11T	63-66°	¥2,959	EFD073X3

シフトレバー

モデル NO.	フロントXリア対応スピード	取付タイプ	希望小売価格 (税込)	発注コード
SL-A050	フロント: 2 (フリクション)	ハンドルバーマウント	¥1,412	ASLA050LB
		リア: 7 (SIS)	¥1,412	ASLA050RA

On-road Hydraulic Disc Brake / Cyclocross



ディスクブレーキ

モデル NO.	仕様	マウントタイプ	ホースジョイントタイプ	パッド材質	平均重量	希望小売価格 (税込)	発注コード
BR-RS785	ハイドロリック、対向2ピストン、フロント・リア兼用	ポストマウント	ストレート	レジジン、フィン付 (J02A)	271g (前後セット)	¥8,994	IBRRS785MPRF

カンチブレーキ

モデル NO.	仕様	機能・特長	ブレーシュー	平均重量 (前後別)	希望小売価格 (税込)	発注コード
BR-CX50	フロント・リア兼用、リンクワイヤー同軸	New スーパー SLR 対応	R50T2	175g	¥6,449	EBRCX50MV76XP1

クランクセット

モデル NO.	リア対応スピード	歯数構成	クランク長 (mm)	ギア取付ピッチ径 (mm)	チェーンライン (mm)	平均重量 (170mm、BBパーツ除く)	カラー	希望小売価格 (税込)	発注コード
FC-CX50	10	46X36T	170	110	43.5	798g	ブラック	¥21,779	EFCCX50CX66L
							シルバー	¥21,779	EFCCX50CX66S
							ブラック	¥21,779	EFCCX50EX66L
							シルバー	¥21,779	EFCCX50EX66S

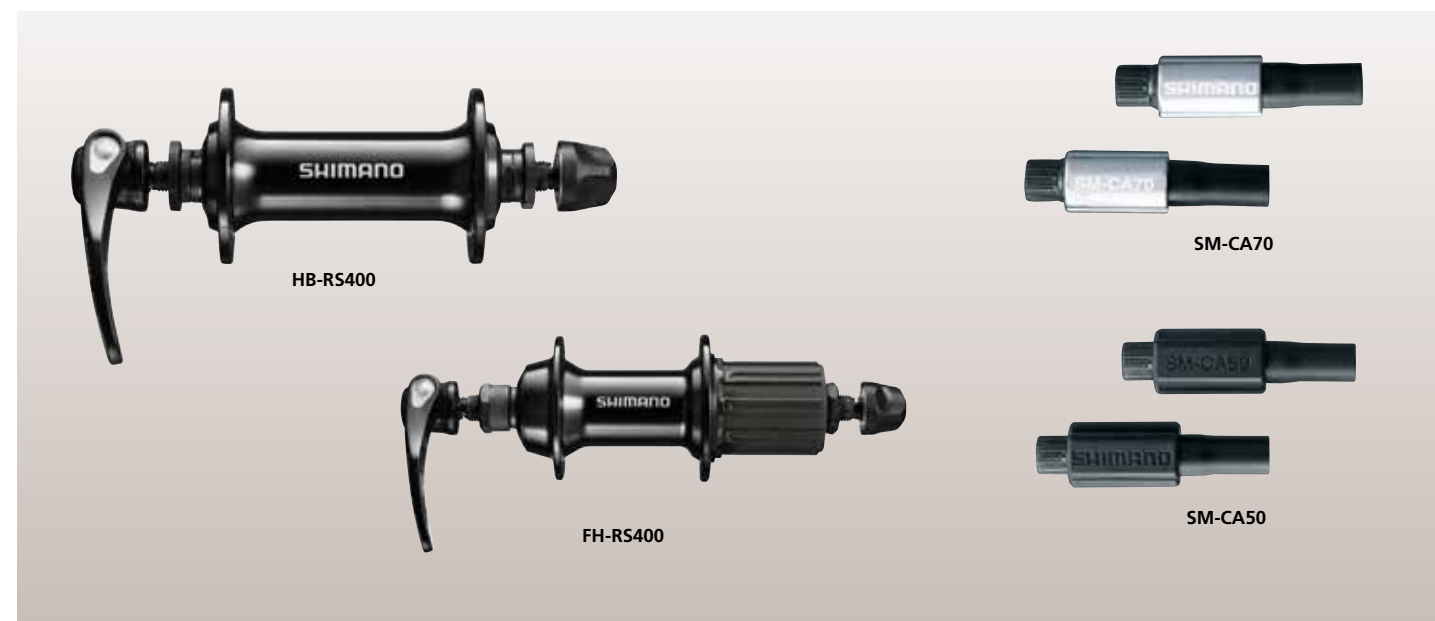
ボトムブラケット

モデル NO.	仕様	シム	希望小売価格 (税込)	発注コード
BB-RS501	スレッドタイプ、BSA (BC1.37)	68mm	¥2,685	EBBRS501B
BB-RS500	スレッドタイプ、イタリアン (36X24)	70mm	¥2,685	EBBRS501I
BB-RS500	プレスフィットタイプ	86.5mm	¥2,697	EBBRS500PB

ケーブルインラインアジャスター

モデル NO.	仕様	希望小売価格 (税込)	発注コード
SM-CB70	カンチブレーキ用、2個入	¥3,128	ESMCB70P

Road Component 1



シフトレバー

モデル NO.	フロントXリア対応スピード	仕様	希望小売価格 (税込)	発注コード
SL-R400	2 / 3 X 8	ダブル・トリプル兼用、標準アクターストップバー	¥4,928	ISLR400F

ケーブルインラインアジャスター

モデル NO.	仕様	希望小売価格 (税込)	発注コード
SM-CA70	シフトケーブル用 (アルミ製、ペア)	¥1,779	ISMCA70P
SM-CA50	シフトケーブル用 (樹脂製、ペア)	¥1,437	ISMCA50P

フロントハブ

モデル NO.	スポーク穴数	オーバーロックナット寸法 (mm)	ハブ軸長 (mm)	QR 軸長 (mm)	カラー	希望小売価格 (税込)	発注コード
HB-RS400	36H	100	108	133	ブラック	¥3,894	EHBRS400AL
					シルバー	¥3,894	EHBRS400AS
	ブラック				¥3,894	EHBRS400BL	
	シルバー				¥3,894	EHBRS400BS	
	ブラック				¥3,894	EHBRS400CL	
28H	シルバー	¥3,894	EHBRS400CS				

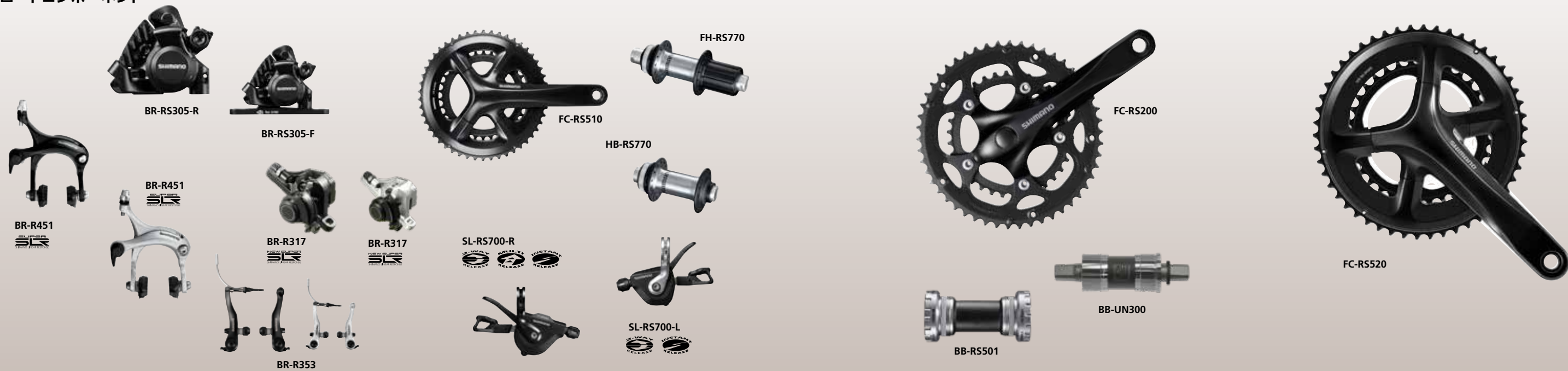
フリーハブ

モデル NO.	対応スピード	スポーク穴数	オーバーロックナット寸法 (mm)	ハブ軸長 (mm)	QR 軸長 (mm)	カラー	希望小売価格 (税込)	発注コード
FH-RS400	11/10*	36H	130	141	163	ブラック	¥6,038	EFHRS400AYAL
						シルバー	¥6,038	EFHRS400AYAS
		ブラック				¥6,038	EFHRS400BYAL	
		シルバー				¥6,038	EFHRS400BYAS	
		ブラック				¥6,038	EFHRS400CYAL	
		シルバー				¥6,038	EFHRS400CYAS	



Road Component 2 / 3

ロードコンポーネント



ブレーキキャリパー

モデル NO.	仕様	機能・特長	ブレーキシュー	アタッチメント	カラー	希望小売価格 (税込)	発注コード
BR-R451	フロント用	デュアルピボット、スーパー SLR 対応	R50T2	57	ブラック	¥5,508	EBRR451AF73XL
					シルバー	¥5,508	EBRR451AF73XS
	ブラック				¥4,928	EBRR451AR73L	
	シルバー				¥4,928	EBRR451AR73S	
リア用							

Vブレーキ

モデル NO.	仕様	ブレーキシュー	カラー	希望小売価格 (税込)	発注コード
BR-R353	フロント用、インナーリッド同軸	S70T	ブラック	¥2,454	EBRR353FX42SLP
			シルバー	¥2,454	EBRR353FX42SSP
	リア用、インナーリッド同軸		ブラック	¥2,454	EBRR353RX42SLP
	シルバー		¥2,454	EBRR353RX42SSP	

ディスクブレーキ キャリパー

モデル NO.	仕様	機能・特長	マウントタイプ	ホド材質	カラー	希望小売価格 (税込)	発注コード
BR-R317	メカニカルディスク、フロント用	NEW スーパー SLR 対応	ポストマウント	レジン (G01S)	ブラック	¥6,043	EBRR317FURL
					シルバー	¥6,043	EBRR317FURS
	メカニカルディスク、リア用				ブラック	¥6,043	EBRR317RURL
	シルバー				¥6,043	EBRR317RURS	
BR-RS305	メカニカルディスク、フロント用		フラットマウント	レジン (L02A)	ブラック	¥9,427	EBRRS305F4RF
	メカニカルディスク、リア用				ブラック	¥8,682	EBRRS305R4RF

フロントハブ

モデル NO.	仕様	スポーク穴数	オーバーロックナット寸法 (mm)	ハブ軸長 / タイプ	平均重量 (軸、ロックリング除く)	希望小売価格 (税込)	発注コード
HB-RS770	センターロックローターマウント	36H	100	100mm / 12mm E-スルー	125g	¥17,945	EHBRS770A
		32H				¥17,945	EHBRS770B
		28H				¥17,945	EHBRS770C

フリーハブ

モデル NO.	仕様	対応スピード	スポーク穴数	オーバーロックナット寸法 (mm)	ハブ軸長 / タイプ	平均重量 (軸、ロックリング除く)	希望小売価格 (税込)	発注コード
FH-RS770	センターロックローターマウント	11 / 10*	36H	142	142mm / 12mm E-スルー	302g	¥32,451	EFHRS770A
			32H				¥32,451	EFHRS770B
			28H				¥32,451	EFHRS770C

*10スピードで使用の場合は、スパーサーが必要です

シフトレバー

モデル NO.	フロントXリア対応スピード	セット内容	機能・特長	平均重量 (ペア)	カラー	希望小売価格 (税込)	発注コード
SL-RS700	2 X 11 (ロード)	左右セット、シフトケーブル付	フラットハンドルバー用、ツウエイ / インスタント / マルチリリース (右レバーのみ) *	210g	ブラック	¥19,883	ISLRS700PAL
		リア: 11 (ロード)	右レバーのみ		ブラック	¥9,787	ISLRS700RAL
	フロント: 2	左レバーのみ	ブラック		¥9,787	ISLRS700LBL	
					シルバー	¥9,307	ISLRS700LBS

* フッシュ: 2段、プル: 1段変速

ブレーキレバー

モデル NO.	セット内容	機能・特長	平均重量 (ペア)	カラー	希望小売価格 (税込)	発注コード
BL-R780	左右セット、ブレーキケーブル付	フラットバー用 2.5フィンガー、New スーパー SLR・V-ブレーキ・ロードメカニカルディスク・カンチ対応	170g	シルバー	¥6,656	EBLR780PA

ブレーキレバー

モデル NO.	仕様	セット内容	機能・特長	希望小売価格 (税込)	発注コード
BL-RS600	ハイローリック、3フィンガー	右レバーのみ	I-SPEC II対応	¥5,311	EBLRS600RL
		左レバーのみ		¥5,311	EBLRS600LL

クランクセット

モデル NO.	リア対応スピード	歯数構成	クランク長 (mm)	ギア取付ピッチ径 (mm)	チェーンライン (mm)	平均重量	希望小売価格 (税込)	発注コード
FC-RS520	12	50 x 34T	165	110	44.5	-	¥24,035	EFCRS520AX04
			170				¥24,035	EFCRS520CX04
			172.5				¥24,035	EFCRS520DX04

クランクセット

モデル NO.	リア対応スピード	歯数構成	クランク長 (mm)	ギア取付ピッチ径 (mm)	チェーンライン (mm)	平均重量 (170mm、BBパーツ除く)	希望小売価格 (税込)	発注コード
FC-RS510	11	50X34T	165	110	43.5	-	¥23,608	EFCRS510AX04X
			170				¥23,608	EFCRS510CX04X
			172.5				¥23,608	EFCRS510DX04X
			175				¥23,608	EFCRS510EX04X
			165				¥23,608	EFCRS510AX26X
			170				¥23,608	EFCRS510CX26X
		46X36T	172.5	¥23,608	EFCRS510DX26X			
			175	¥23,608	EFCRS510EX26X			
			165	¥23,608	EFCRS510AX66X			
			170	¥23,608	EFCRS510CX66X			
			172.5	¥23,608	EFCRS510DX66X			
				¥23,608	EFCRS510EX66X			

クランクセット

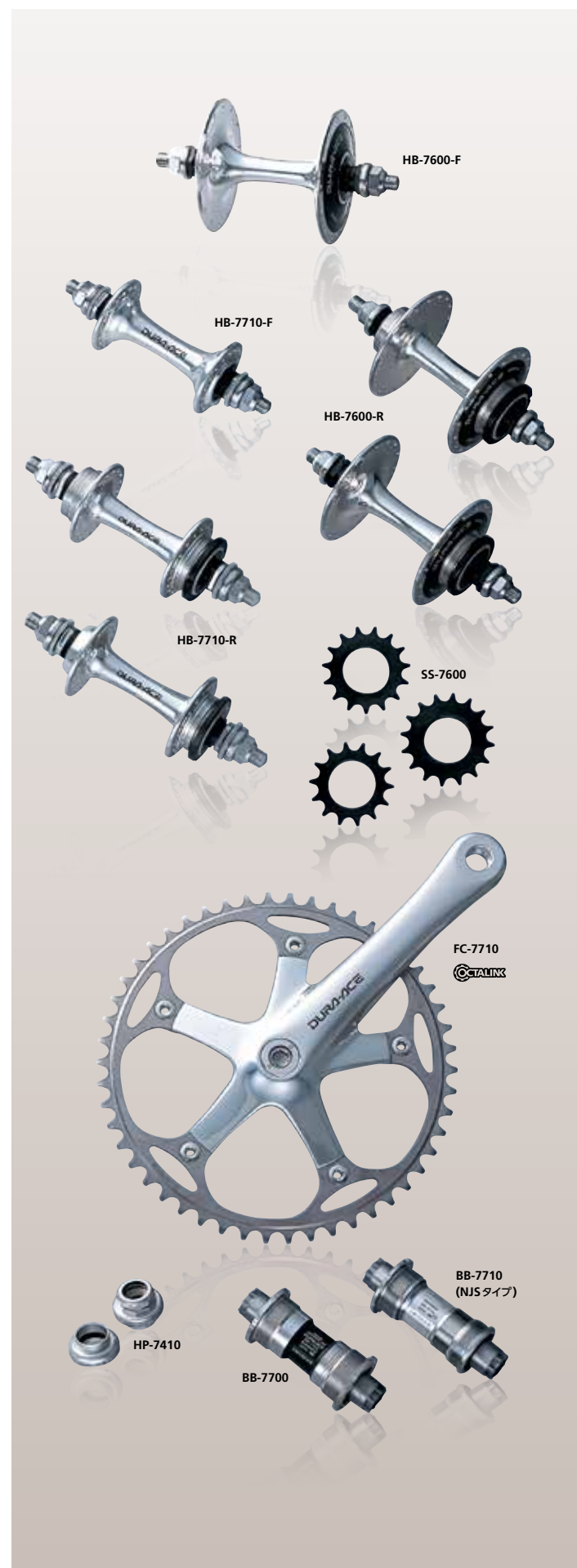
モデル NO.	リア対応スピード	歯数構成	クランク長 (mm)	ギア取付ピッチ径 (mm)	チェーンガード	チェーンライン (mm)	希望小売価格 (税込)	発注コード
FC-RS200	8	50 x 34T	165	110	付き	43.5	¥8,804	EFCRS200A04C
			なし		¥7,940		EFCRS200A04X	
			付き		¥8,804		EFCRS200C04C	
			なし		¥7,940		EFCRS200C04X	
			付き		¥8,804		EFCRS200E04C	
			なし		¥7,940		EFCRS200E04X	

ボトムブラケット

モデル NO.	仕様	シェル幅	希望小売価格 (税込)	発注コード
BB-RS501	スレッドタイプ、BSA (BC1.37)	68mm	¥2,685	EBBRS501B
	スレッドタイプ、イタリアン (36x24)	70mm	¥2,685	EBBRS501I
BB-RS500	プレスフィットタイプ	86.5mm	¥2,697	EBBRS500PB

ボトムブラケット

モデル NO.	対応クランク	仕様	軸長	希望小売価格 (税込)	発注コード
BB-UN300	FC-RS200	BSA	110mm (MM110)	¥2,198	EBBUN300B10X



クランクセット

モデル NO.	クランク長 (mm)	ギア取付ピッチ径 (mm)	チェーンライン (mm)	希望小売価格 (税込)	注コード
FC-7710	165	144	42.5	¥71,435	IFC7710A
	167.5				IFC7710B
	170				IFC7710C
	172.5				IFC7710D
	175				IFC7710E

チェーンリング

モデル NO.	対応チェーンサイズ	歯数	希望小売価格 (税込)	発注コード		
FC-7710	1/2"X1/8"	45T (NJS 対応)	¥13,015	Y16S45001		
		46T (NJS 対応)	¥13,111	Y16S46001		
		47T (NJS 対応)	¥13,302	Y16S47001		
		48T (NJS 対応)	¥13,526	Y16S48001		
		49T (NJS 対応)	¥14,610	Y16S49001		
		50T (NJS 対応)	¥14,897	Y16S50001		
		51T (NJS 対応)	¥15,089	Y16S51001		
		52T (NJS 対応)	¥15,280	Y16S52001		
		53T (NJS 対応)	¥15,822	Y16S53001		
		54T (NJS 対応)	¥16,014	Y16S54001		
		55T (NJS 対応)	¥16,205	Y16S55001		
		FC-7710	1/2"X3/32"	45T	¥13,015	Y16S45000
				46T	¥13,111	Y16S46000
				47T	¥13,302	Y16S47000
				48T	¥13,526	Y16S48000
49T	¥14,610			Y16S49000		
50T	¥14,897			Y16S50000		
51T	¥15,089			Y16S51000		
52T	¥15,280			Y16S52000		
53T	¥15,822			Y16S53000		
54T	¥16,014			Y16S54000		
55T	¥16,205			Y16S55000		

ボトムブラケット

モデル NO.	仕様	シェル幅	平均重量	希望小売価格 (税込)	注コード
BB-7700	BSA	68mm (BC1.37)	173g	¥15,840	IBB7700B09N
	BSA (NJS 対応)			¥15,840	IBB7700B09NJ
	イタリアン	70mm (M36)		¥15,840	IBB7700I09N
BB-7710	BSA (NJS 対応)	68mm (BC1.37)	244g	¥14,158	EBB7710B09N
	BSA (NJS 対応、シールなし)			¥14,158	EBB7710B09NS

ハブ

モデル NO.	仕様 1	スポーク穴数	仕様 2	ローバーロケータ寸法 (mm)	ハブ幅 (mm)	エンドロケータ寸法 (mm)	希望小売価格 (税込)	発注コード	
HB-7710	フロント	36H	NJS	100	142	9	¥17,694	IHB7710AF	
		32H	中空軸				¥17,694	IHB7710BF0	
		28H	中空軸				¥17,694	IHB7710CF0	
	リア (シングルスレッド)	36H	NJS	120	164	10	¥19,786	IHB7710ARS	
		32H	中空軸				¥19,786	IHB7710BRSO	
		28H	中空軸				¥19,786	IHB7710CRSO	
	リア (ダブルスレッド)	36H	NJS	120	164	10	¥20,279	IHB7710ARW	
		32H	中空軸				¥20,279	IHB7710BRWO	
		28H	中空軸				¥20,279	IHB7710CRWO	
HB-7600-A	フロント	36H	NJS	100	142	9	¥24,306	IHB7600AAF9NJS	
		36H	NJS				¥24,306	IHB7600AF8NJS	
		36H	中空軸				¥24,306	IHB7600AF9NJS	
		32H	中空軸			¥24,306	IHB7600BF90		
		28H	中空軸			¥24,306	IHB7600CF90		
		36H	NJS			110	156	8	¥24,824
	36H	NJS	¥24,824	IHB7600AR2SNJS					
	36H	中空軸	¥24,824	IHB7600AR2S0					
	リア (シングルスレッド)	36H	NJS	120	164	10	¥24,824	IHB7600BR2S0	
		32H	中空軸				¥24,824	IHB7600BR2S0	
		28H	中空軸				¥24,824	IHB7600CR2S0	
		36H	NJS			110	156	8	¥24,824
36H		NJS	¥24,824						IHB7600AR2WNJS
36H		中空軸	¥24,824						IHB7600AR2W0
リア (ダブルスレッド)	36H	中空軸	120	164	10	¥24,824	IHB7600BR2W0		
	32H	中空軸				¥24,824	IHB7600CR2W0		
	28H	中空軸				¥24,824	IHB7600CR2W0		

スプロケット

モデル NO.	対応チェーンサイズ	歯数	希望小売価格 (税込)	発注コード
SS-7600	1/2"X1/8" (NJS)	13	¥3,410	Y27913100
		14	¥3,410	Y27914100
		15	¥3,410	Y27915100
	1/2"X3/32"	16	¥3,410	Y27916100
		13	¥3,410	Y27913000
		14	¥3,410	Y27914000
		15	¥3,410	Y27915000
		16	¥3,410	Y27916000

ヘッドパーツ

モデル NO.	仕様	特長	希望小売価格 (税込)	発注コード
HP-7410	BSA	カートリッジベアリング	¥13,951	IHP7410B
	JIS (NJS)		¥13,951	IHP7410J

